

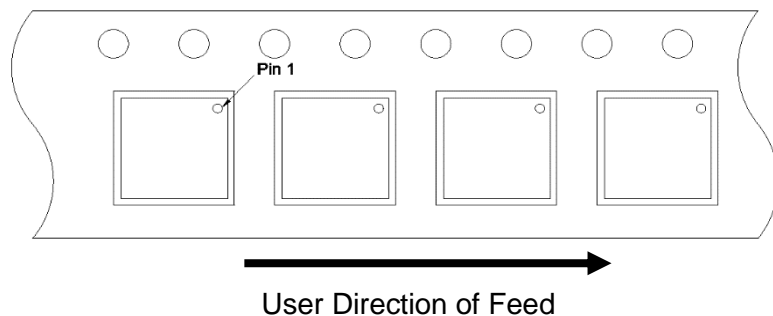
## Packing Information

### • DFN 3x3mm<sup>2</sup>-8L:

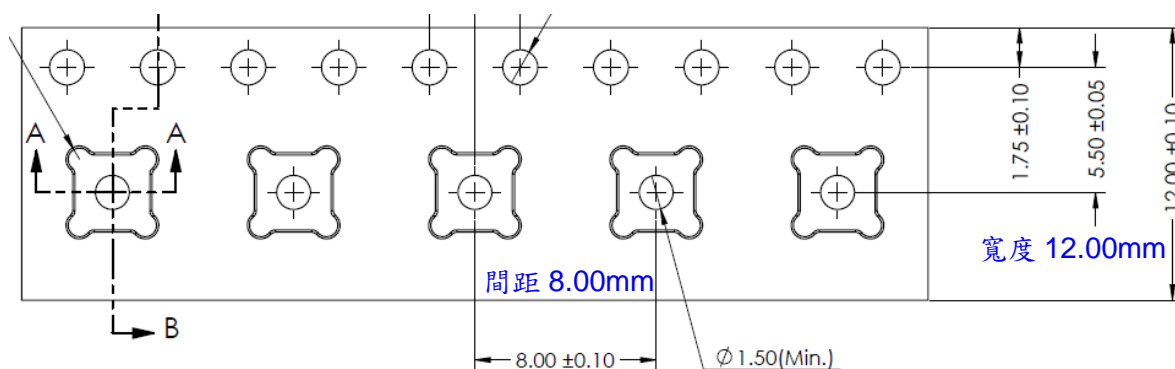
| 構裝型式                       | 捲盤尺寸 | 數量/包裝方式       |
|----------------------------|------|---------------|
| DFN 3x3mm <sup>2</sup> -8L | 13"  | 3000pcs/ Reel |

Tape & Reel 包裝:

Pin 1 朝 Carrier tape 右上角如下圖所示。



料帶寬度和間距尺寸：寬度 12.00mm，間距 8.00mm，如下圖。



Taping 導帶長度：前導帶長度 $\geq$ 400mm，後導帶(連接 reel 端)長度 $\geq$ 160mm。