

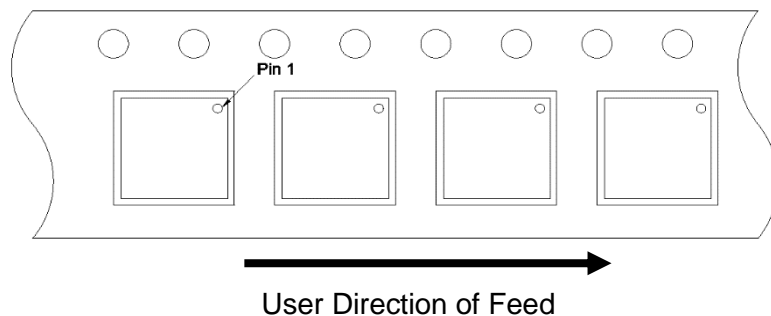
Packing Information

• DFN 3x3mm²-12L:

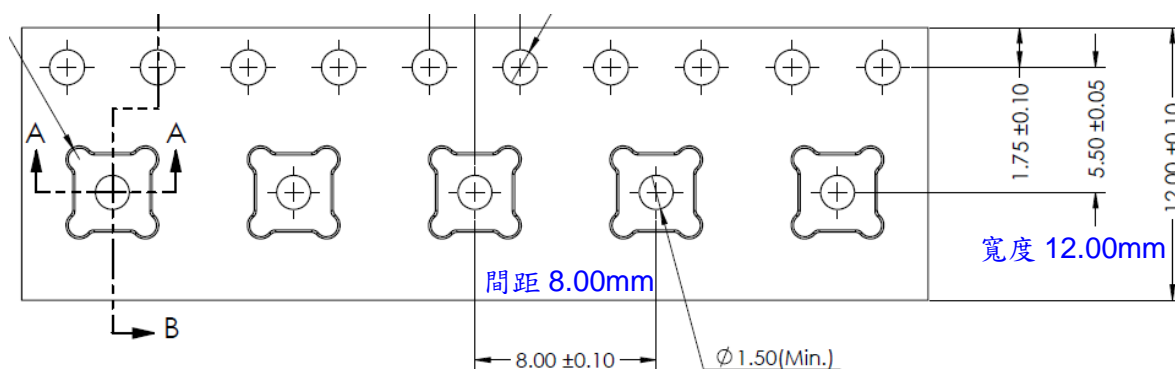
構裝型式	捲盤尺寸	數量/包裝方式
DFN 3x3mm ² -12L	13"	3000pcs/ Reel

Tape & Reel 包裝:

Pin 1 朝 Carrier tape 右上角如下圖所示。



料帶寬度和間距尺寸：寬度 12.00mm，間距 8.00mm，如下圖。



Taping 導帶長度：前導帶長度 \geq 400mm，後導帶(連接 reel 端)長度 \geq 160mm。